

Kategori	Infästning	Volym	Bredd	Vikt	Med tänder	Förlängt skär
Grupp 1 [0,8 - 2 ton]	S30,S40	30-90 lit	400-600 mm	30-80 kg	110 kr/kg	90 kr/kg
Exempel Grupp 1	S40	65 lit	410 mm	55 kg	6 050 kr	4 950 kr
Grupp 2 [2 - 4 ton]	S40	100-190 lit	500-800 mm	70-135 kg	75 kr/kg	60 kr/kg
Exempel Grupp 2	S40	140 lit	610 mm	92 kg	6 900 kr	5 520 kr
Grupp 3 [4 - 5 ton]	S40	200-250 lit	600-800 mm	130-240 kg	65 kr/kg	55 kr/kg
Exempel Grupp 3	S40	225 lit	610 mm	160 kg	10 400 kr	8 800 kr
Grupp 4 [5 - 12 ton]	S45,S50,S60	260-550 lit	600-900 mm	200-500 kg	50 kr/kg	45 kr/kg
Exempel Grupp 4	S45	350 lit	750 mm	273 kg	13 650 kr	12 285 kr
Grupp 5 [12 - 15 ton]	S60,B18,S1	600-700 lit	700-950 mm	470-650 kg	50 kr/kg	45 kr/kg
Exempel Grupp 5	S60	610 lit	900 mm	505 kg	25 250 kr	22 725 kr
Grupp 6 [16 - 19 ton]	S60,B18,S1,S70	750-900 lit	750-1050 mm	550-900 kg	50 kr/kg	45 kr/kg
Exempel Grupp 6	S60	850 lit	950 mm	725 kg	36 250 kr	32 625 kr
Grupp 7 [20 - 25 ton]	S70,S1,S2	950-1400 lit	950-1400 mm	800-1250 kg	50 kr/kg	45 kr/kg
Exempel Grupp 7	S1	1150 lit	1100 mm	1014 kg	50 700 kr	45 630 kr
Grupp 8 [26 - 40 ton]	S80,S2,S3	1450-2200 lit	1250-1600 mm	1300-2300 kg	50 kr/kg	45 kr/kg
Exempel Grupp 8	S2	1900 lit	1500 mm	2000 kg	100 000 kr	
Grupp 9 [över 41 ton]	S30, direktinfäst	2300 lit -	1600-2400 mm	2400 kg -	50 kr/kg	
Exempel Grupp 9	S3	2600 lit	1700 mm	2800 kg	140 000 kr	

Alla priser är exkl. moms och gäller år 2010

Offertförfrågan [Valfritt att fylla i]

Maskinmodell/vikt: _____

Arbetsmiljö: _____

Infästning: _____

Volym/Målvikt: _____

Bredd/Höjd: _____

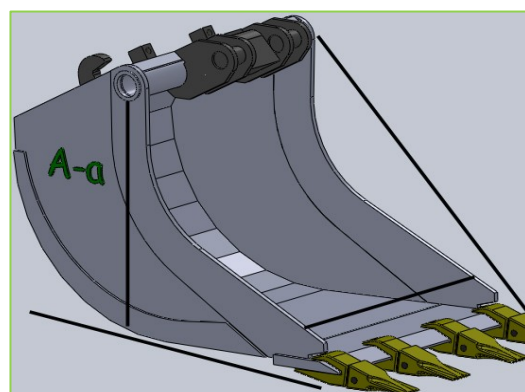
Djup/Öppning: _____

Tandsystem: _____

Övriga önskemål: _____

Leveranstid: _____

Vi reserverar oss för tryckfel



Bredd: Mäts från gavelns utsida till gavelns utsida

Höjd: Innermått mäts från undersida balk till botten

Djup: Mäts från yttersta bakdel till änden på skärstål

Öppning: Mäts från balk till änden på skärstål